

奥武島うみんちゅ祭り ハーリー大会開催要項

主催：奥武島爬龍倶楽部

後援：奥武区 協力：奥武島漁業組合青年部、奥 B's、

奥武島青年会、島ぐわーハーリークラブ

日時：平成 30 年 9 月 30（日）午前 10 時～

※ 当日午前 9 時から監督会を開きますので代表者についてはそれまでにお越し下さい。

場所：奥武島漁港内

申込期限：平成 30 年 9 月 14 日（金曜日）午後 5 時迄

※受付は先着順とし、定員に達し次第締め切らせていただきます。

申込方法：FAX にて別添の選手名簿を送付のこと

申込場所：奥武漁業組合事務所 FAX 番号 098-948-7632

問合せ先：大会事務局 知念 090-3795-2178 大城 080-1736-4166

参加料： 藤 一 杯 1 チーム 15,000 円（保険料込み）

※船借用の場合は 20,000 円（保険料込み）

奥武島漁業組合長旗争奪 男子 1 チーム 20,000 円（保険料込み）

奥武島漁業組合長旗争奪 女子 1 チーム 20,000 円（保険料込み）

転覆レース 1 チーム 1 チームビール 1 ケース（オホドラフト又はアサヒスーパードライに限る）

※ 当日は祭会場内に海産物を中心とした出店がありますので飲食はそちらをご利用下さい。

納付方法：参加料については平成 30 年 9 月 14 日（金曜日）迄に下記口座へ振り込んで下さい。（振込手数料は参加者負担です）。

◎振込先

口座名義：奥武島爬龍倶楽部（オウジマハーリークラブ）

金融機関名：沖縄県農業協同組合 玉城支店

口座番号：0022290

※ 大会当日、台風等その他の理由により大会が実施できない場合については、参加料を返還致しますので、代表者の連絡先情報を忘れずにご記入下さい。

※大会会場は駐車スペースに制限があります。来場の際は乗り合いのご協力よろしくお願
いします。

競技ルールについて

選手：11名（漕ぎ手10名、舵取1名）

※ 舵取がない場合は主催者側で準備します。

- 1, 藤一杯については船（嶺井藤一が造船したものに限り）、櫂、舵を含め全て持込とします。
- 2, 奥武島漁業組合長旗争奪男子については大会側が準備する船、櫂、を使用することとしますが、舵については持込可とします。但し、舵が無い、又は舵取りがない場合は大会側の準備する舵、及び舵取りを使用することも可能です。
※女子については、櫂の持ち込み可とします。

3, 転覆レースの船、櫂は、大会側で準備しますが、持ち込みも可とします。

- 4, 藤一杯については予選タイム上位9チームを準決勝進出とし、トーナメントで勝ち抜いた各レースの1位を決勝進出とす、準決勝の組み合わせは予選終了後にコースの抽選と併せて行います。

転覆レースについては、予選はタイムレースとし、上位3チームで決勝を行います。

5, 決勝のコースについては、準決勝終了後に抽選で決定します。

- 6, 予選・準決勝の距離は300m、決勝は420mとしますが女子については300mとします。（別添コースレイアウト参照）

転覆レースについては予選・決勝とも180mとします。

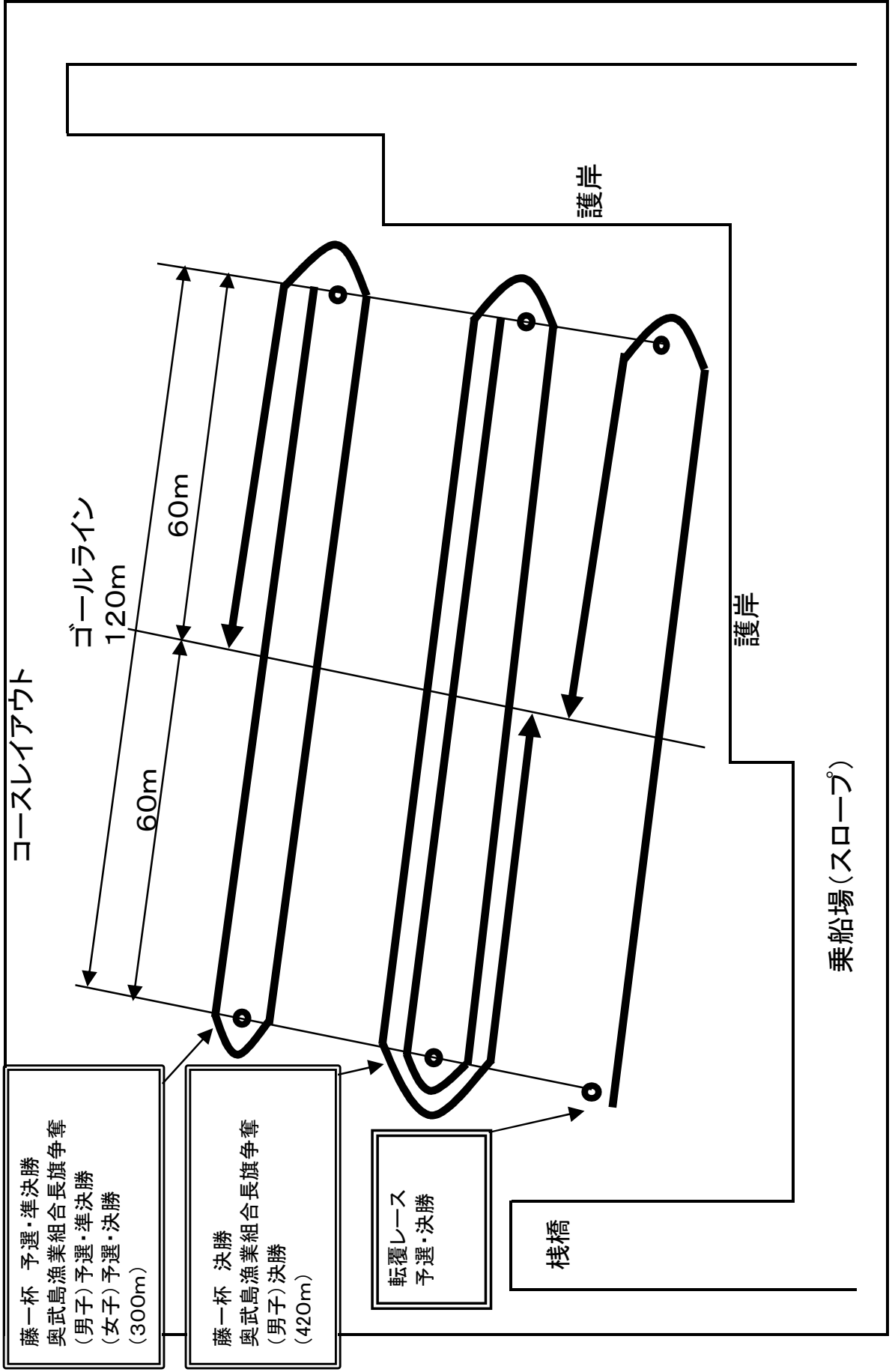
7, 舵取りが漕いだ場合は失格とします。

表彰及び賞金

藤 一 杯	奥武島漁業組合長旗争奪（男子）
優 勝・・・賞金 50,000 円	優 勝・・・賞金 50,000 円
準優勝・・・〃 30,000 円	準優勝・・・ 30,000 円
3 位・・・〃 10,000 円	3 位・・・ 10,000 円

奥武島漁業組合長旗争奪（女子）	転覆レース
優 勝・・・賞金 50,000 円	優 勝・・・ ビール総取り
準優勝・・・〃 30,000 円	
3 位・・・〃 10,000 円	

※ 事前に会場にて練習を行いたい場合には、事務局まで問い合わせ下さい。



コースレイアウト

ゴールライン

120m

60m

60m

護岸

護岸

乗船場 (スロープ)

藤一杯 予選・準決勝
奥武島漁業組合長旗争奪
(男子) 予選・準決勝
(女子) 予選・決勝
(300m)

藤一杯 決勝
奥武島漁業組合長旗争奪
(男子) 決勝
(420m)

転覆レース
予選・決勝

棧橋

